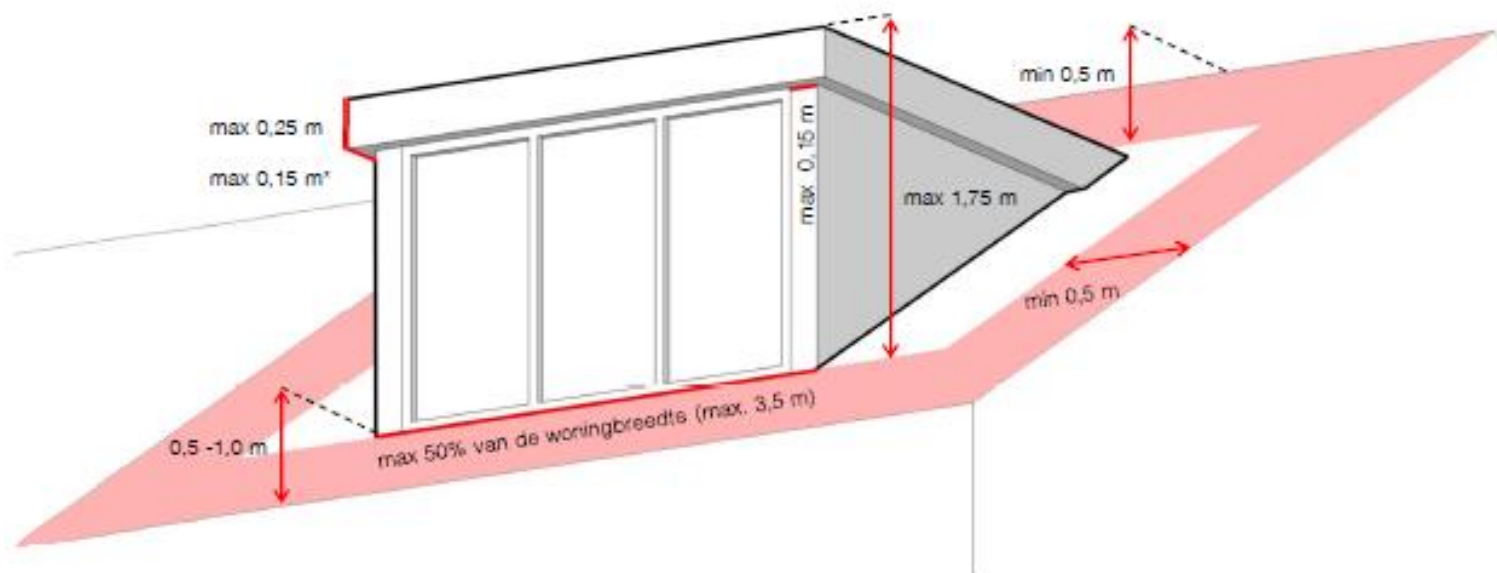


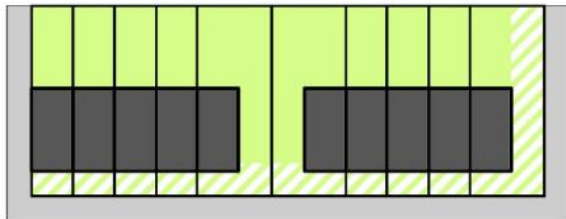
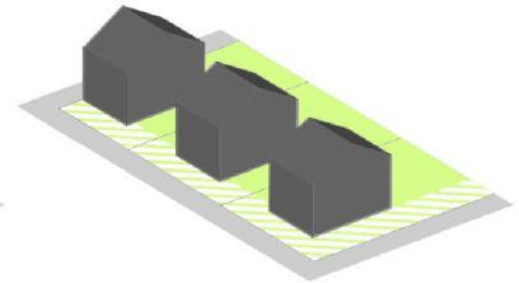
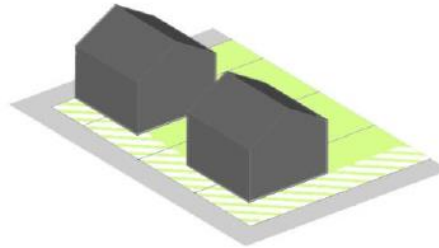
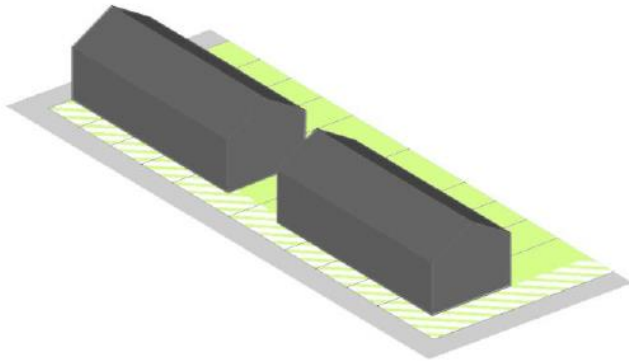
flitsvergunning

dakkapellen

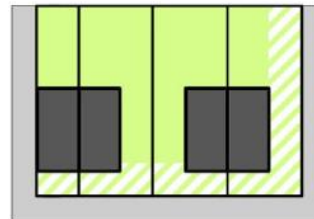


Welke situatie is voor uw bouwplan van toepassing?

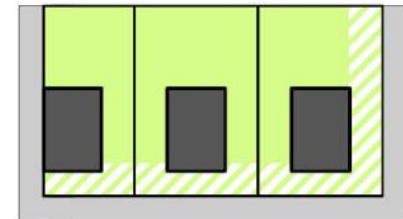
- Woning
- ▨ Voorerfgebied
- Achtererfgebied
- Openbaar gebied



Rij situatie



2 onder 1 kap situatie



Vrijstaande situatie

Uw dakkapel is gericht naar:

het voorerfgebied / openbaar gebied

het achtererfgebied

Dakkapel Flitsvergunning

Checklist

Plaatsing

- De afstand van de onderzijde van de dakkapel tot de dakgoot is minimaal 0,5 m en niet meer dan 1,00 m (verticaal gemeten).
- De afstand van de bovenzijde van de dakkapel tot de nok is minimaal 0,5 m (verticaal gemeten).
- De afstand aan weerszijden van de dakkapel tot het hart van de woning scheidende wand(en) en/of de zijgevel(s) is min. 0,5 m.
- De dakkapel is gecentreerd in het dakvlak of uitgelijnd met de gevelindeling.
- Het betreft de eerste dakkapel op het desbetreffende dakvlak van uw woning.
- U plaatst de dakkapel op gelijke hoogte met die van uw burens in hetzelfde bouwblok.

Afmetingen

- De dakkapel is niet hoger dan 1,75 m.
- gericht naar het voorerfgebied of openbaar gebied*
- De dakkapel is niet breder dan 50% van de breedte van uw woning en niet breder dan 3,5 m.

Vormgeving

- De dakkapel heeft een plat dak.
- De kozijnindeling en het kleur- en materiaalgebruik van de dakkapel zijn afgestemd op die van de woning.
- De voorkant van de dakkapel bestaat voor minimaal 2/3 uit doorzichtig glas.
- De grootte van het overstek is maximaal 0,15 m (bij geïntegreerd rolluik max. 0,22 m).
- Het boeiboord is zowel in doorsnede als in aanzicht rechthoekig en is maximaal 0,25 m hoog.
- De zijwangen van de dakkapel zijn in aanzicht maximaal 0,15 m breed.

Welstand

- Uw woning ligt in een gebied met een regulier welstandsregime. (zie kaart)

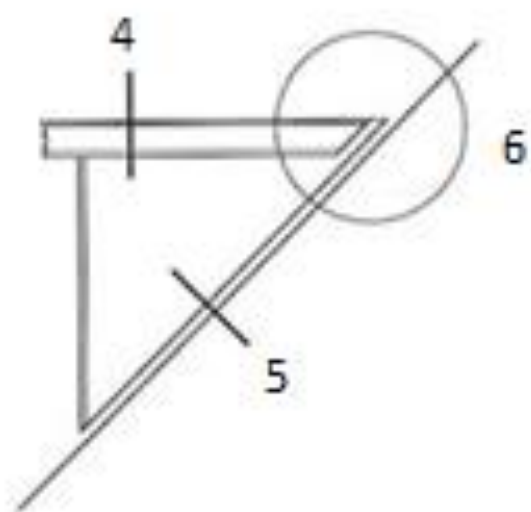
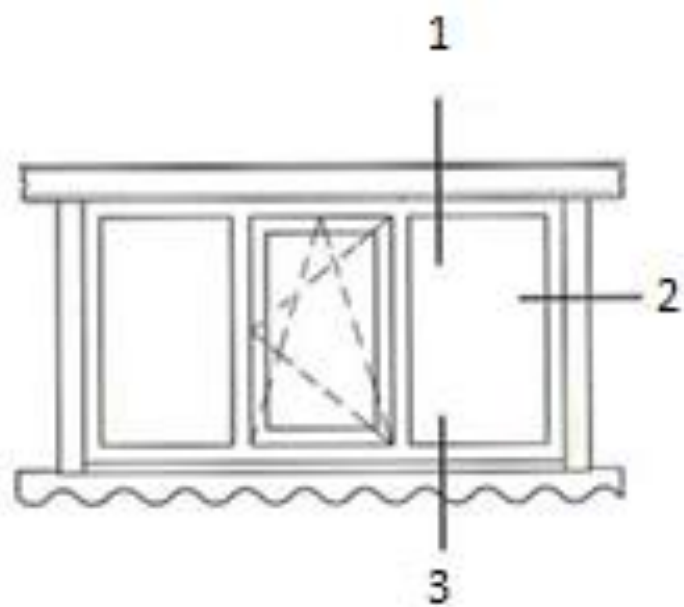
Tekeningen

- Uw aanvraag bevat tekeningen (bestaand & nieuw) van de gevel(s), plattegrond en doorsnede (1:100) en 6-details ((1:5 / 1:10) zie illustratie).

Bouwbesluit

- Dak is voorzien van een warmteweerstand (Rc) van $\geq 6 \text{ m}^2 \text{ W/K}$.
- Afstand vloer tot opendraaiende delen $\geq 0,85 \text{ m}$.
- De dakkapel is afgewerkt met brandwerend materiaal, $\geq 30 \text{ min}$.
- De dakkapel is voorzien van een (regelbaar) ventilatierooster.
- Rookmelders worden aangebracht op de overloop.

- De dakkapel voldoet aan alle bovengenoemde regels**



Welk welstandsregime is voor uw bouwplan van toepassing?



Regulier welstandsregime

Bijzonder welstandsregime
(plan voorleggen aan welstandscommissie)