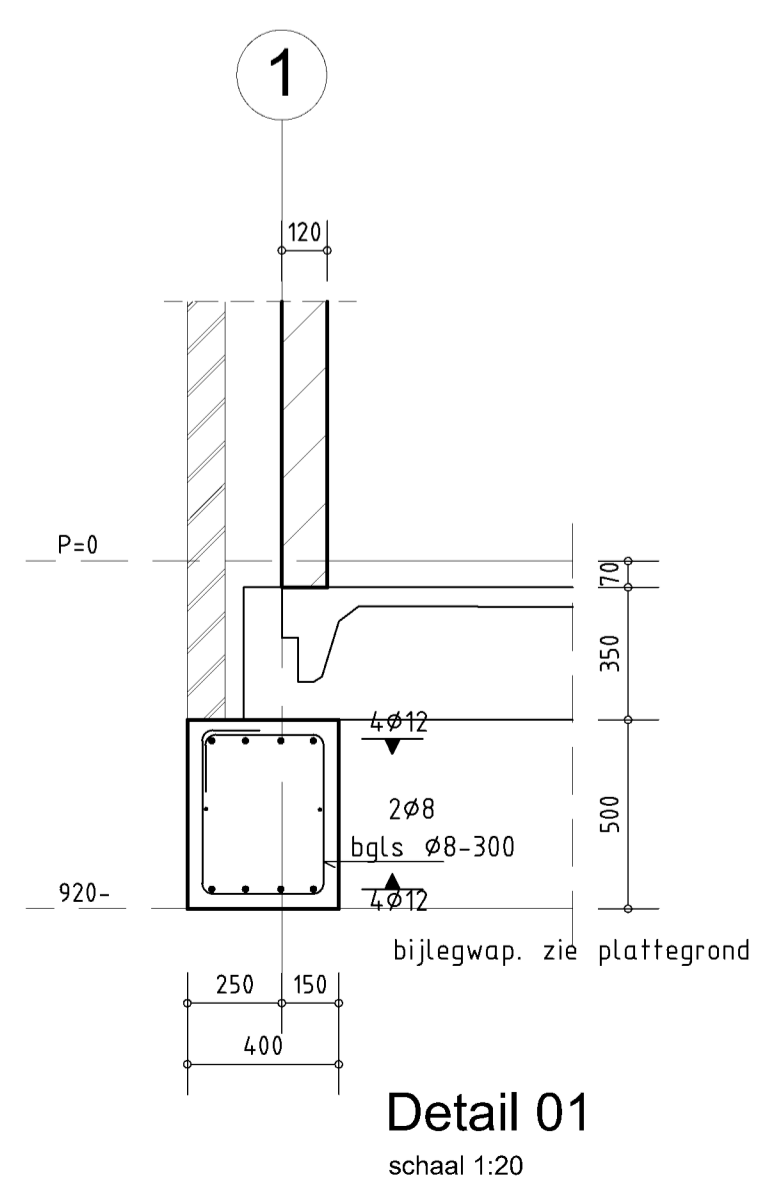
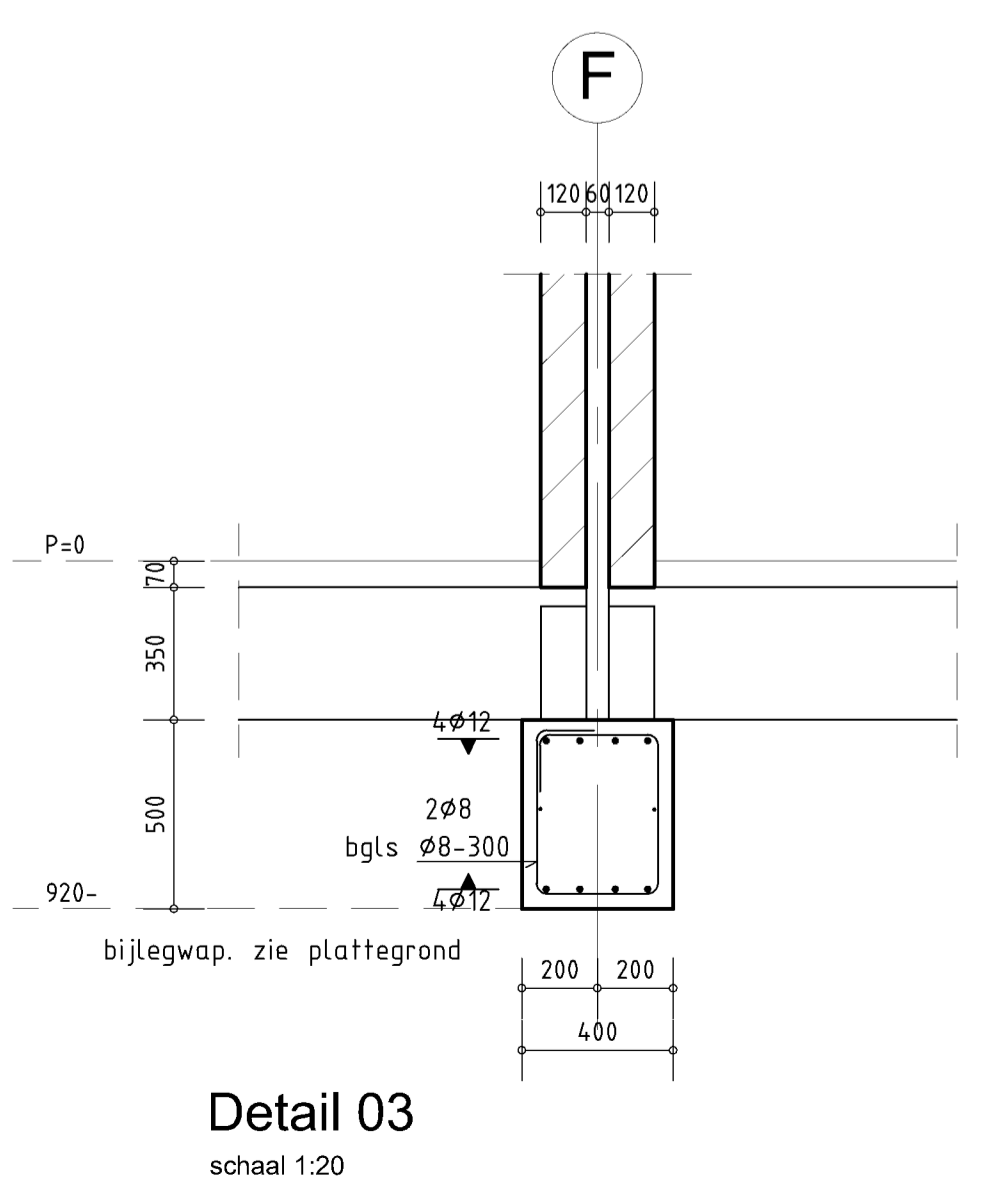


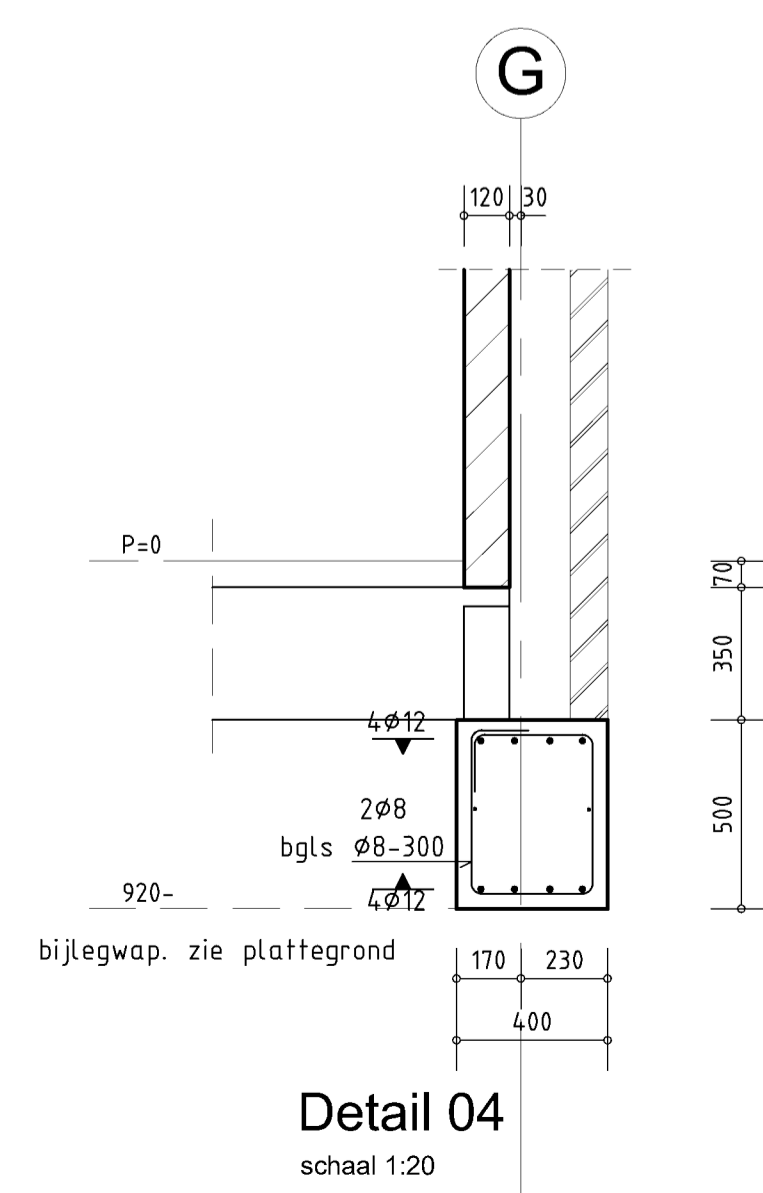
basiswapening voor de funderingsbalken - zie plattegrond voor de bijlegwapening



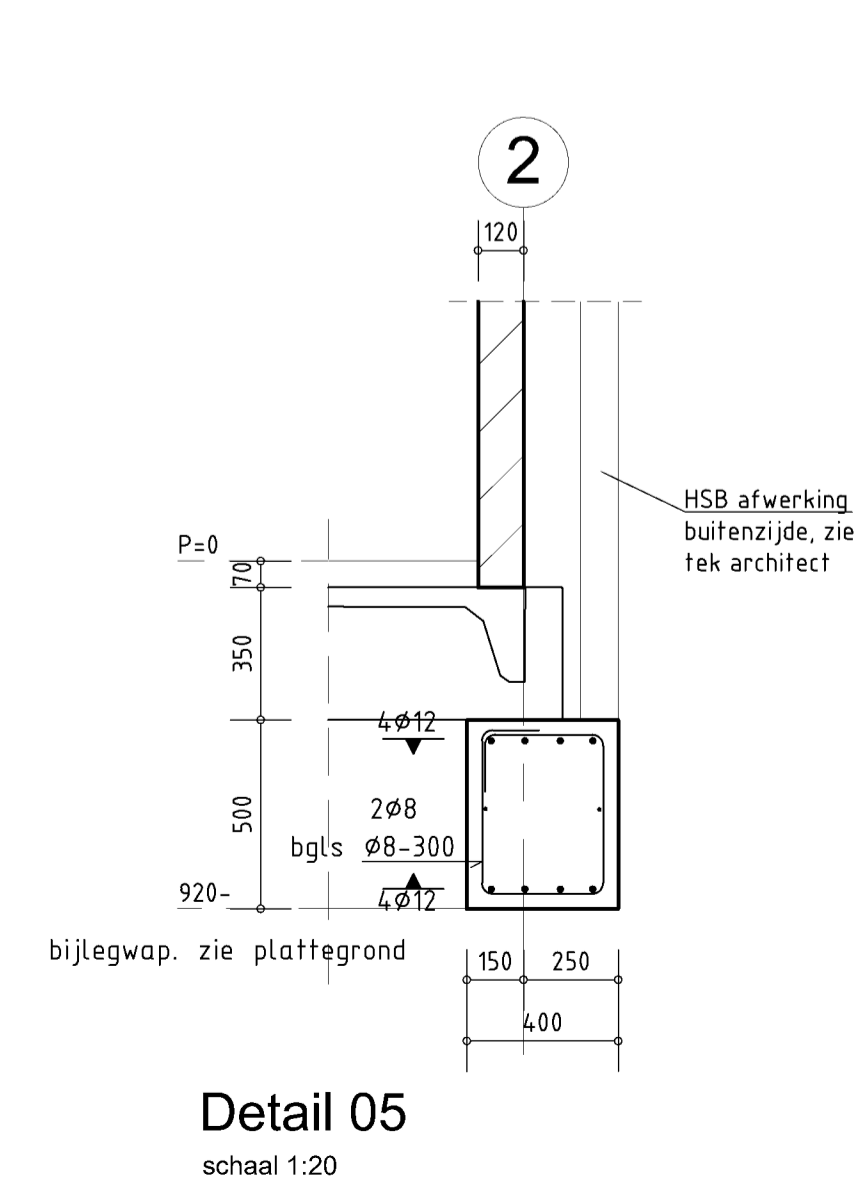
Detail 01  
schaal 1:20



Detail 03  
schaal 1:20



Detail 04  
schaal 1:20



Detail 05  
schaal 1:20

deze tekening **ALLEEN** te gebruiken voor de wapening, voor maatvoering zie tekening 222.073-R01

Beton	C30/37
Staal	B500B
Milieuklasse	XC2
Dekking o/b c =	35
Dekking flank c =	35

Maten door aannemer in het werk te controleren  
Alle nieuwe onderdelen in het werk inmeten

h			
g			
f			
e			
d			
c			
b			
a			
d.d.	21-12-2023	Diverse aanpassingen (6 ipv 7 woningen)	Ba D.d.E.
		status: v=voorlopig d=definitief u=uitvoering ba=bouwaanvraag	status: gezien

Hofwoningen  
Perenhof, Heerjansdam  
Opdrachtgever: Boomgaardhof B.V.  
Architect: Thuis in Bouwen B.V.

Te maken situatie  
Fundering - WAPENING

**baoukundig adviesburo**  
Baas bv. moltzerhof 20 3052 VA rotterdam

getek	D.d.E.
schaal	150/120 form. A1
werkt	bladz
222073 - R01W	

# **Noot**

**In dit document zijn gedeeltes onleesbaar gemaakt  
op grond van artikel 5 van de Wet open overheid:**

- Art. 5.1 lid 2 onderdeel e Woo (telefoonnummer)